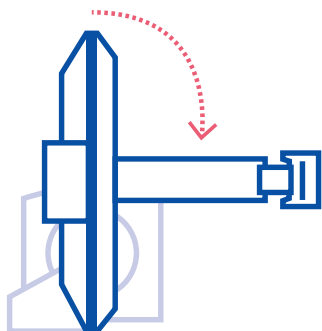


OPTIMA

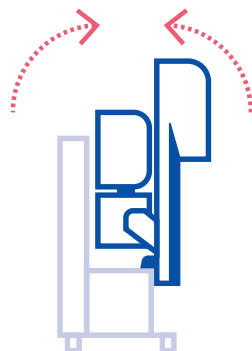


OPTIMA DRF

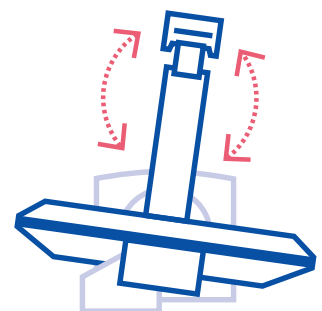
BASÉE SUR LA MÊME TECHNOLOGIE QUE LA PLATINUM, L'OPTIMA A ÉTÉ CONÇUE POUR ÊTRE UNE SOLUTION ROBUSTE. CETTE TABLE PERFORMANTE UTILISE LA PLUS HAUTE TECHNOLOGIE DISPONIBLE SUR UNE TABLE TÉLÉCOMMANDÉE ET OFFRE UNE EXPÉRIENCE DIAGNOSTIC CONFORTABLE POUR LE PATIENT. LE LARGE ÉVENTAIL D'OPTIONS PROPOSÉES LA REND ACCESSIBLE POUR DIFFÉRENTS BUDGETS.



Mouvement de basculement novateur qui permet d'obtenir une hauteur fixe basse : 79 cm



Conception innovante pour un transport rapide et facile



Mouvements entièrement motorisés pour un excellent workflow